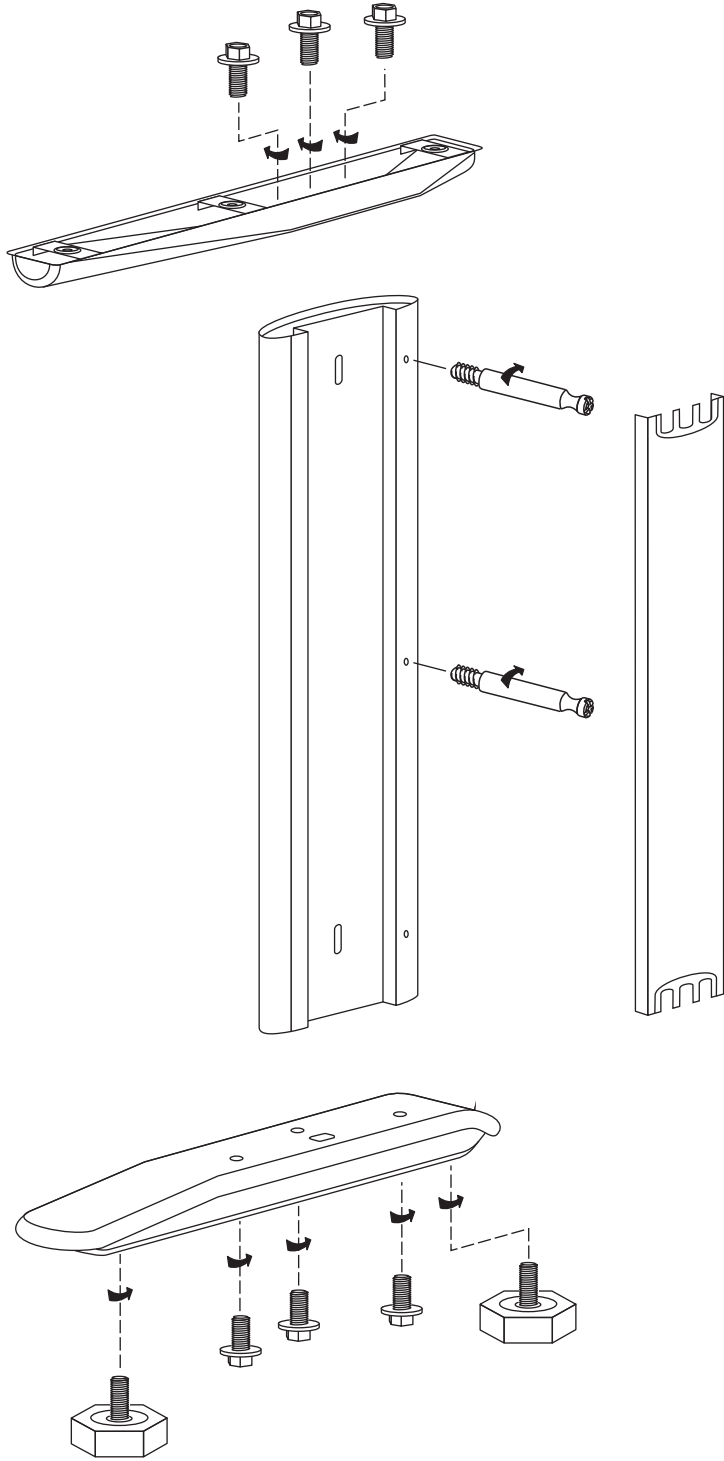
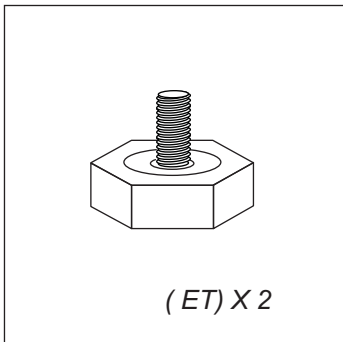
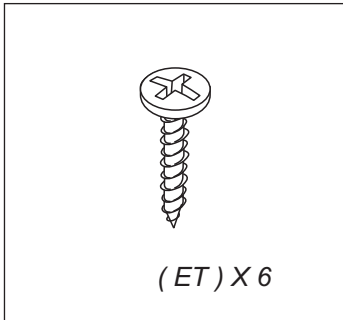
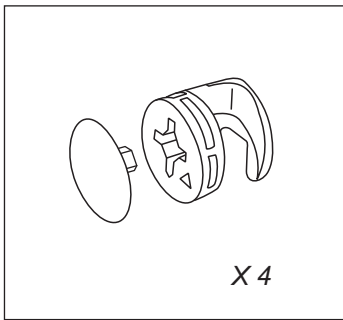
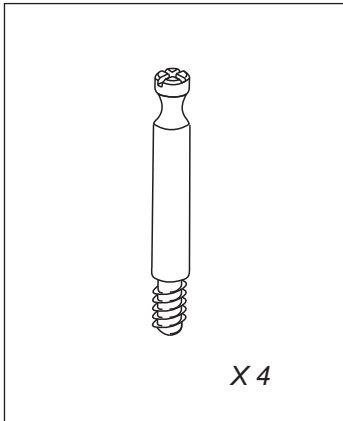
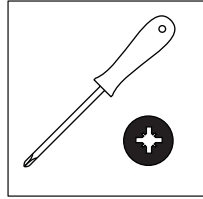
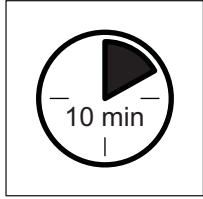
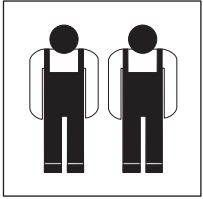
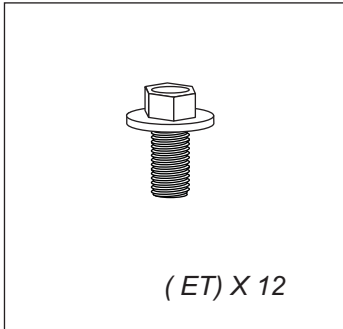


# Instrukcja łatwego montażu SV-NK



SV-31

SV-32

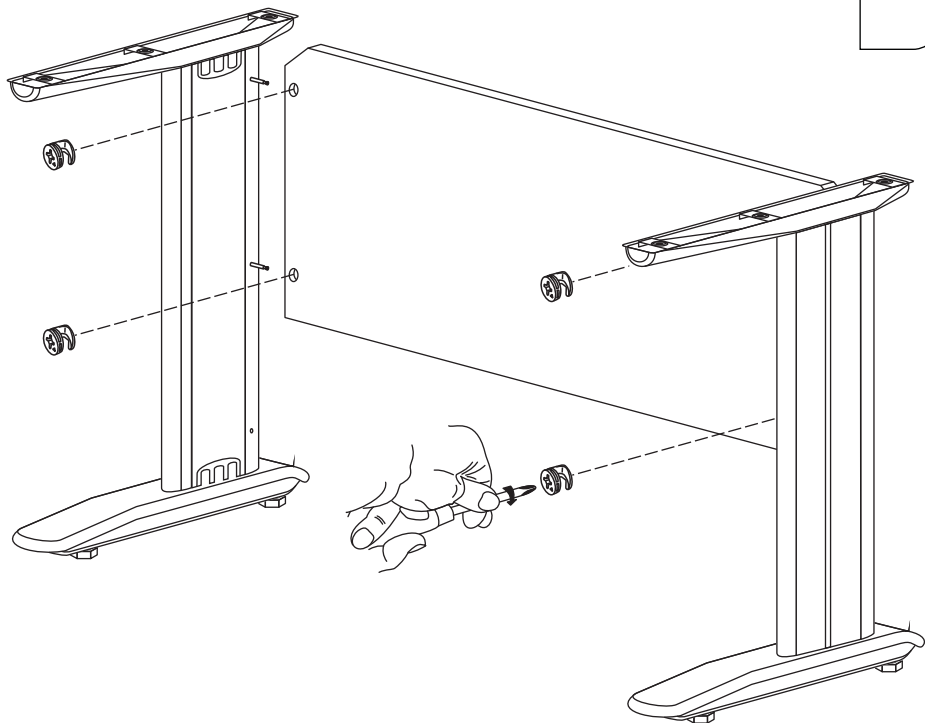
SV-33

SV-34

SV-35

1

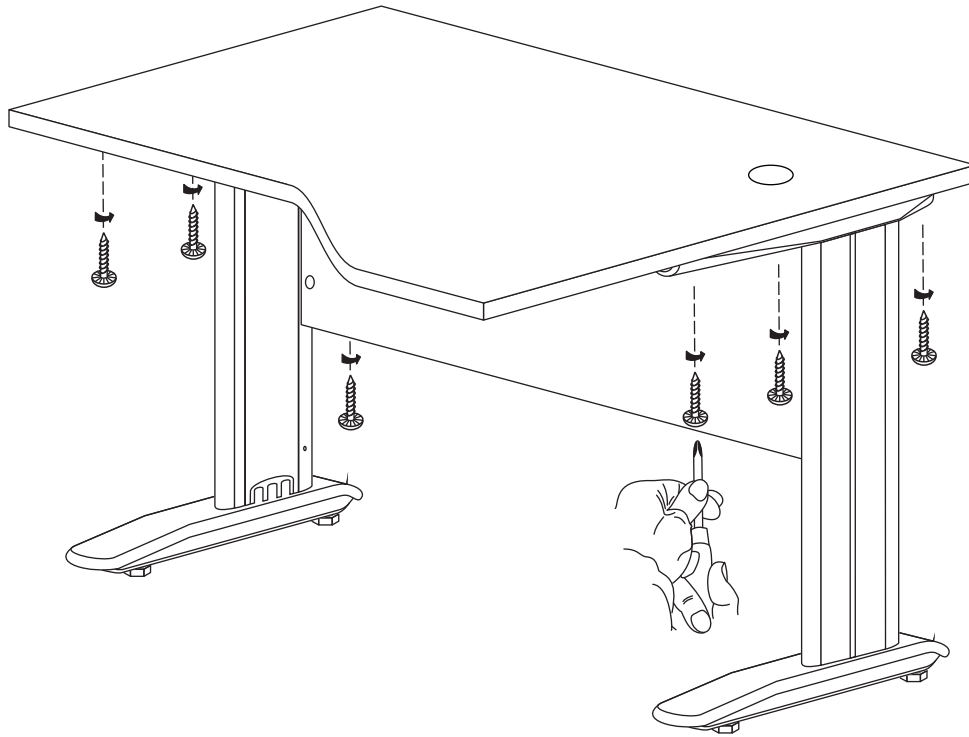
SV-36



2



3



Masz pomysł jak ulepszyć instrukcję?  
Napisz na: [j.musial@wuteh.com.pl](mailto:j.musial@wuteh.com.pl)