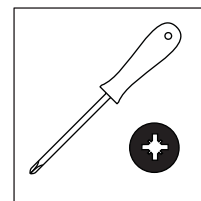
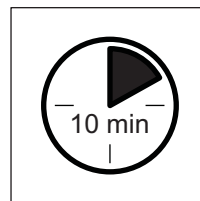
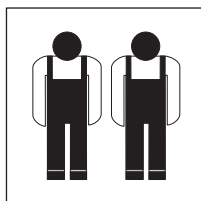
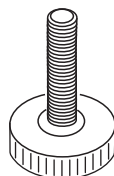


## Instrukcja łatwego montażu

## SV-NV



X8



X4



X4



X8



X8

SV-19

SV-20

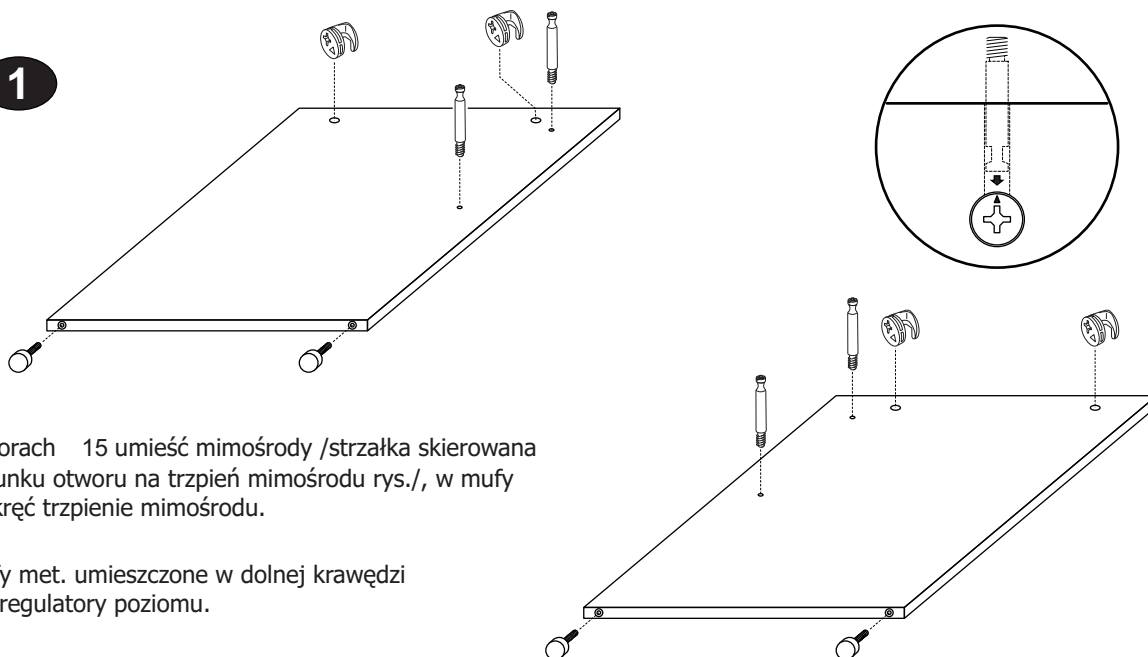
SV-21

SV-22

SV-23

SV-24

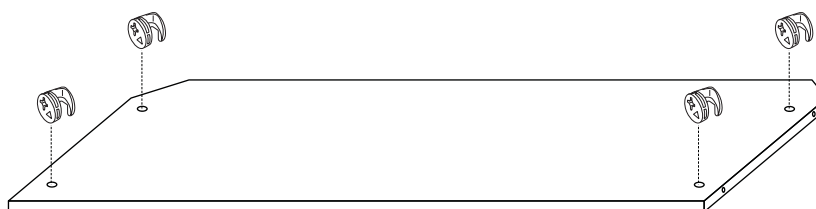
1



W otworach 15 umieść mimośrodowo /strzałka skierowana w kierunku otworu na trzpień mimośrodowo rys./, w mufy pcv wkręć trzpień mimośrodowo.

W mufy met. umieszczone w dolnej krawędzi wkręć regulatory poziomu.

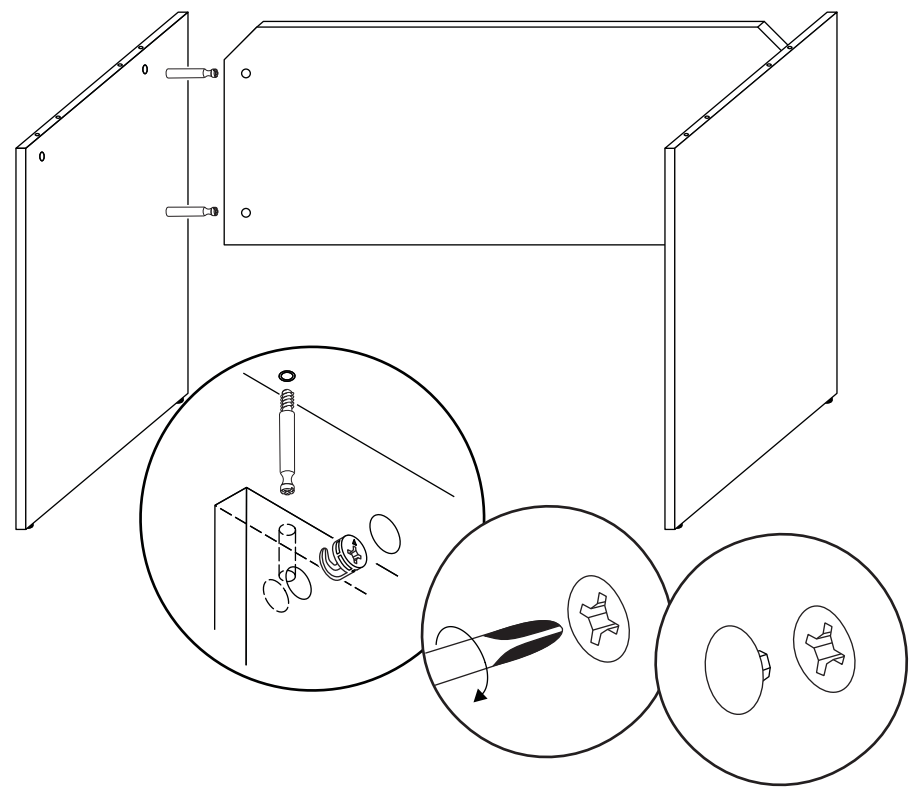
2



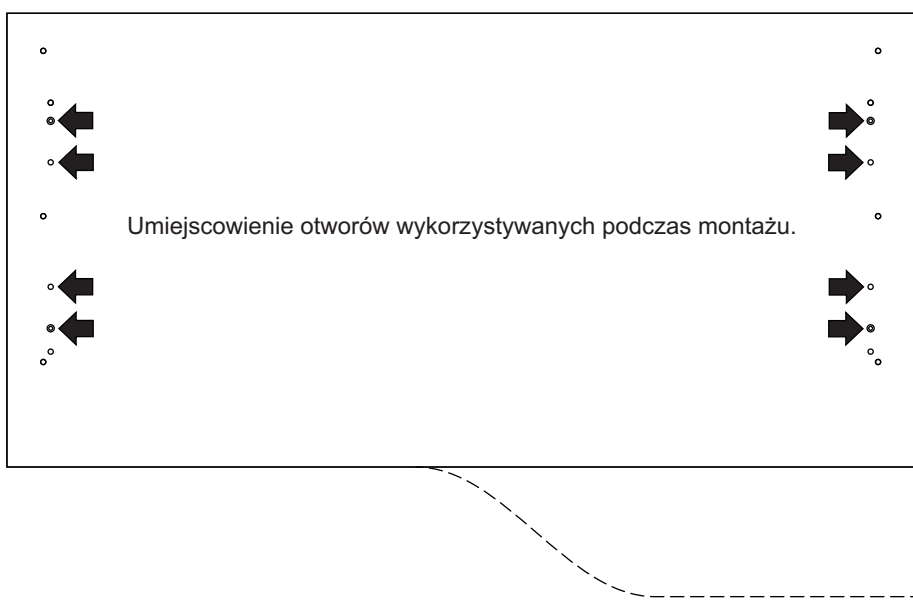
W otworach umieścić złącza mimośrodowe

3

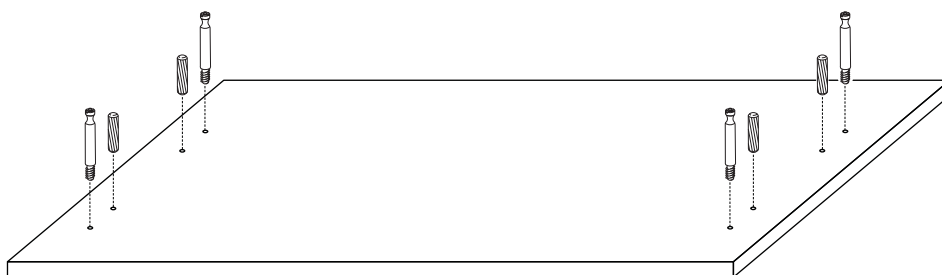
Połączyć boki z osłoną przednią poprzez przekręcenie złączy mimośrodowych /w prawo/ do momentu wystąpienia oporu



4

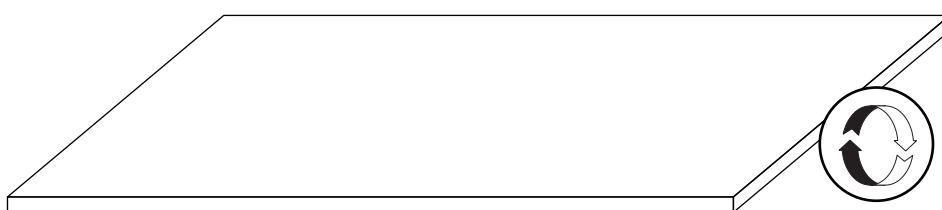


4



W otwory wbić kołki /bez kleju/, a w mufy pcv wkręcić trzpienie mimośrodowe

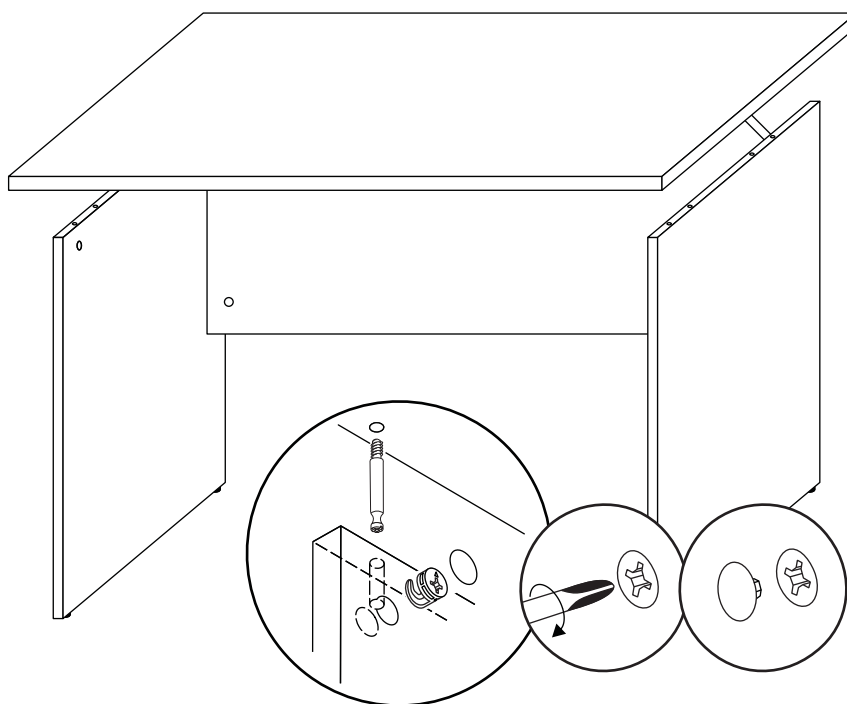
5



Obróć blat

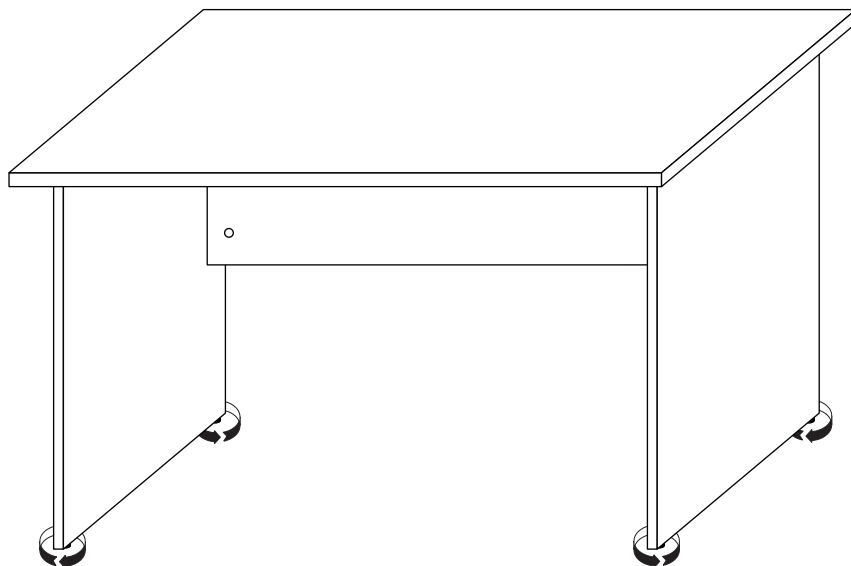
6

Połączyć boki z blatem poprzez przekręcenie złączy mimośrodowych /w prawo/ do momentu wystąpienia oporu. Wciśnij zaślepki mimośrodu



7

Wypoziomuj biurko.



Masz pomysł jak ulepszyć instrukcję?  
Napisz na: [j.musial@wuteh.com.pl](mailto:j.musial@wuteh.com.pl)